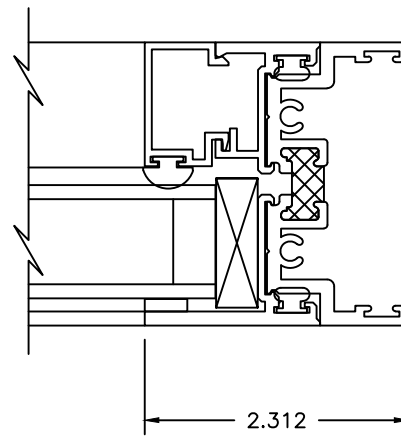


⑦
LEFT JAMB
FIXED



⑦ OPP
RIGHT JAMB
FIXED