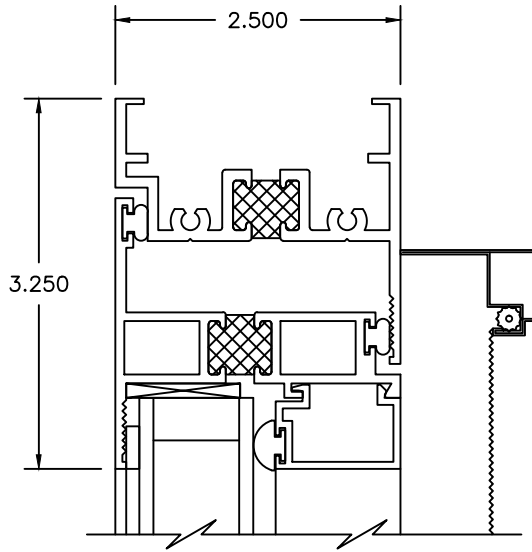
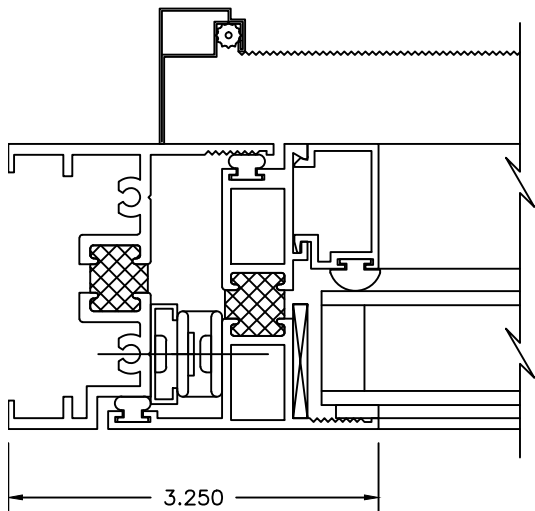
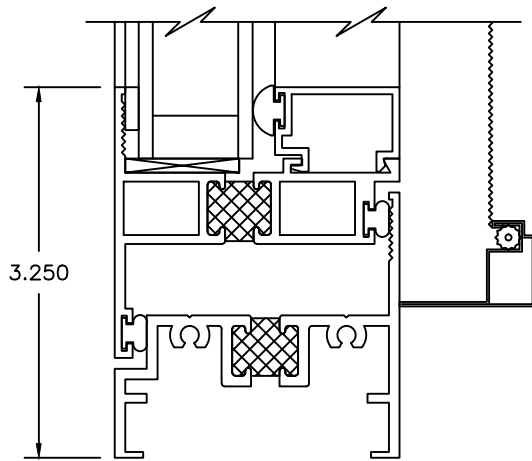


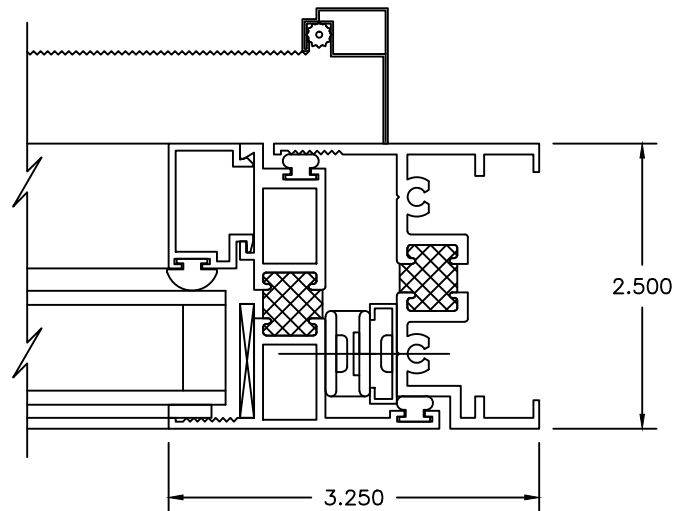
①
HEAD



②
SILL



③
LEFT JAMB



④
RIGHT JAMB