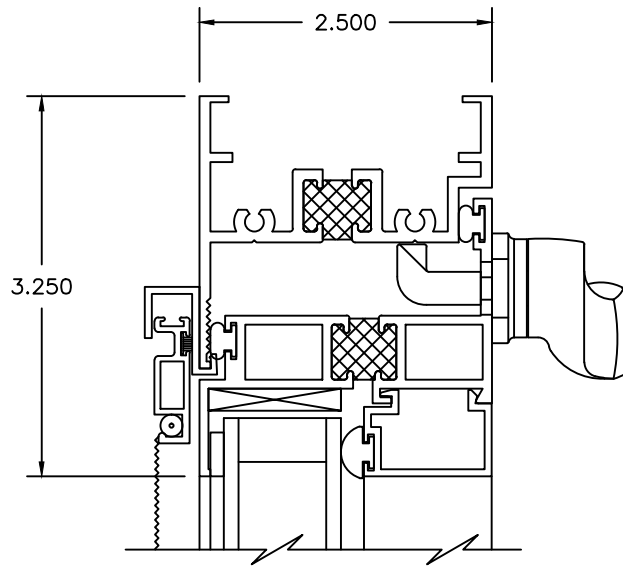
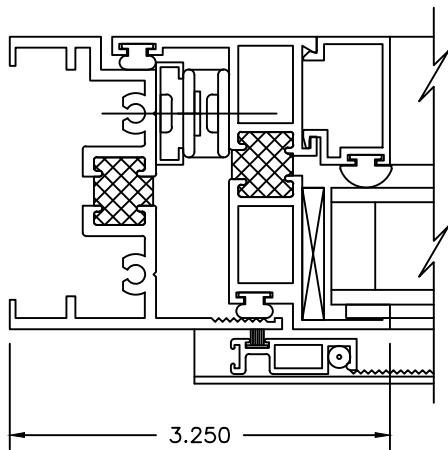
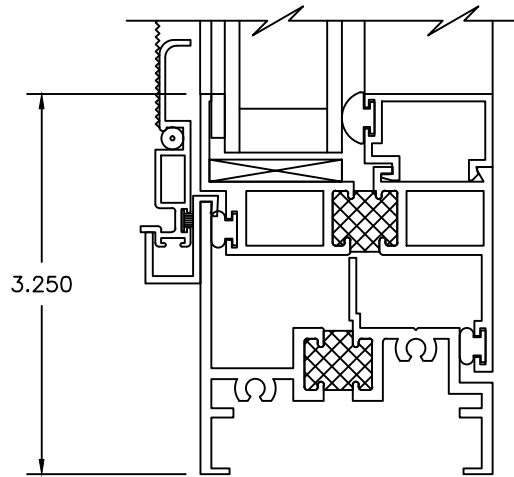


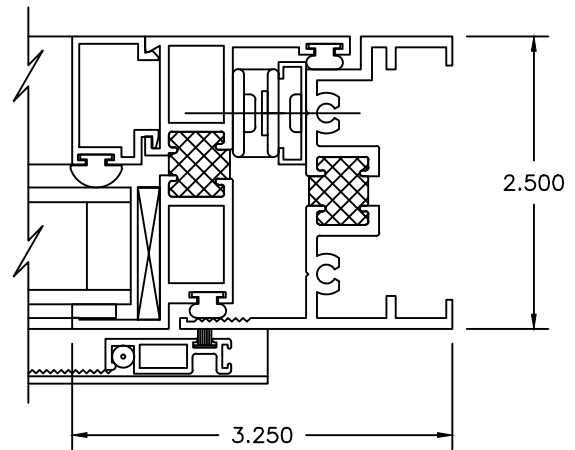
⑥
HEAD



⑦
SILL



⑧
LEFT JAMB



⑨
RIGHT JAMB