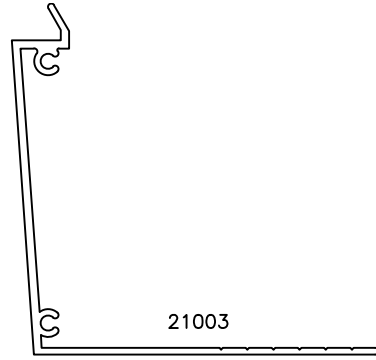


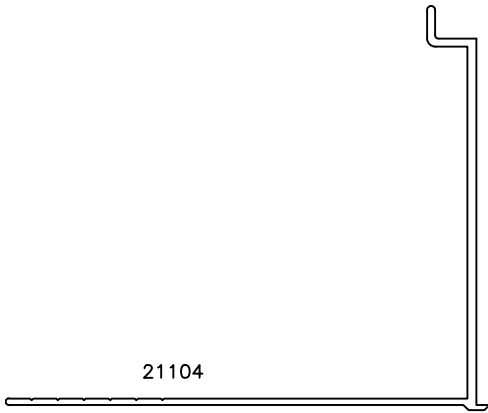
21103

#4 JAMB PANNING  
3" PROJ. X 3 1/2" LEG



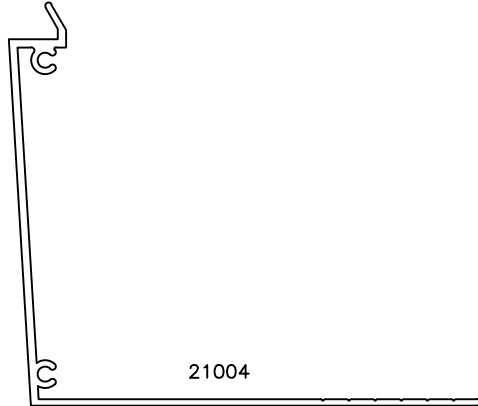
21003

#4 HEAD & SILL PANNING  
3" PROJ. X 3 1/2" LEG



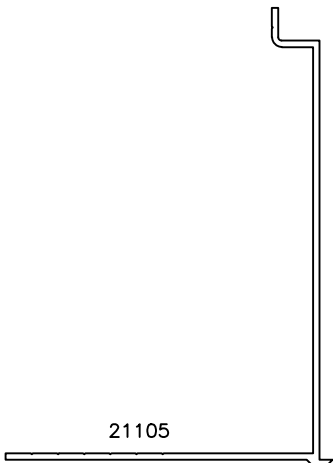
21104

#5 JAMB PANNING  
4" PROJ. X 4 1/2" LEG



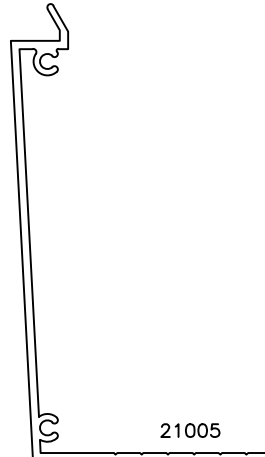
21004

#5 HEAD & SILL PANNING  
4" PROJ. X 4 1/2" LEG



21105

#6 JAMB PANNING  
4 1/2" PROJ. X 2 1/2" LEG



21005

#6 HEAD & SILL PANNING  
4 1/2" PROJ. X 2 1/2" LEG